

Änderung des Federkorbsteckers
FK 15 L .. / .. / ..(Farbe)

Beschreibung der Änderung

Die Schützinger GmbH hat eine Änderung bei dem o.g. Federkorbstecker vorgenommen:

Change of lamella-basket plug
FK 15 L .. / .. / ..(colour)

Description of Change


The company Schützinger GmbH has made a change of the lamella-basket plug mentioned above:



Die in der alten Ausführung des Steckers vorhandene Aussparung für das Lötens einer Leitung ist durch eine Einschnürung ersetzt worden.

Die Länge des Steckers, der Kunststoffhülse und die Gesamtlänge des Federkorbsteckers ändern sich nicht.

Die Änderung des Drehteils hat keine Auswirkung auf die elektrischen Eigenschaften des Federkorbsteckers.

Bitte beachten Sie auch die zugehörige Montageanleitung  MA017.

Details können der Zeichnung bzw. dem Bild entnommen werden.

The slot for soldering in the old version of the lamella-basket plug was substituted by necking.

The length of the plug, the plastic sleeve and the total length of the lamella-basket plug do not change.

This change has no effect on the electrical properties of the sockets.

Please take note of the assembly instruction  MA017.

Details can be found in the image and the drawing below.

Zeichnung und Bild

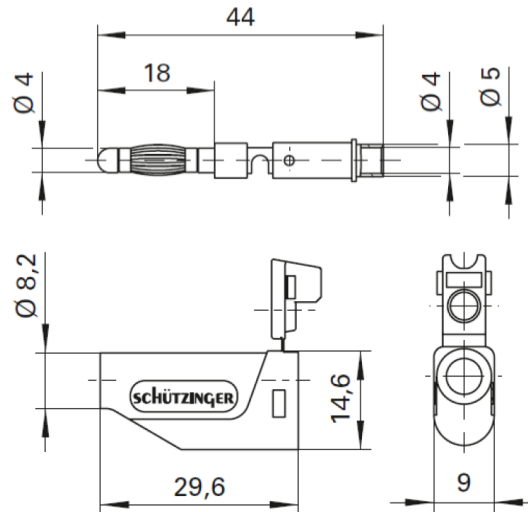
Drawing and picture

bisherige Version

FK 15 L .. / .. / ..(Farbe)

previous version

FK 15 L .. / .. / ..(colour)



neue Version!

FK 15 L .. / 0.5 / ..(Farbe)

FK 15 L .. / 1 / ..(Farbe)

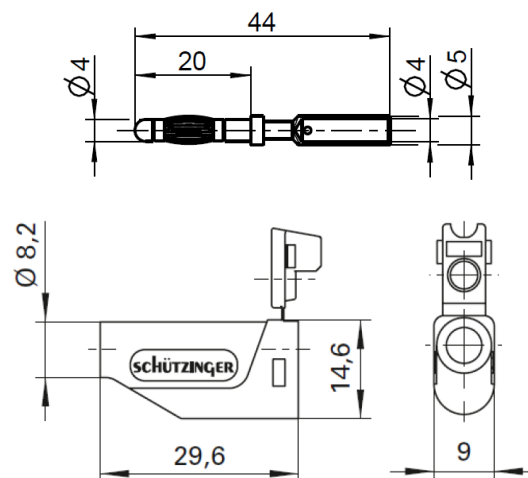
FK 15 L .. / 2.5 / ..(Farbe)

new version!

FK 15 L .. / 0.5 / ..(colour)

FK 15 L .. / 1 / ..(colour)

FK 15 L .. / 2.5 / ..(colour)



Position des Lötanschlusses

Location of the solder terminal



Auswirkung der Änderung auf das Produkt für den Kunden:

Die Änderung hat keine Auswirkungen auf die Qualität, technischen Eigenschaften oder Lieferzeiten.

Je nach Lagerbeständen können beide Versionen geliefert werden.

Beginn der Umstellung:
August 2018

Bei Fragen wenden Sie sich bitte an Ihren Ansprechpartner im Vertrieb.

Effect of the change on the product for the customer:

The change has no effect on the quality, technical characteristics or delivery times.

Depending on the remaining stock, both versions can be supplied.

*Start of conversion:
August 2018*

For questions, please contact your sales representative.